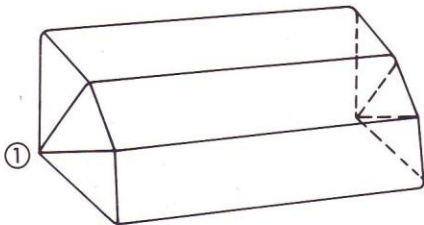


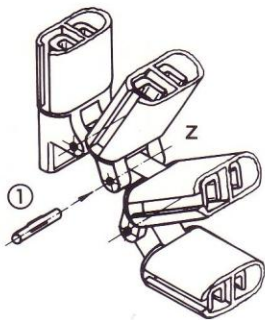
CORTECA

KORBMARKISENFERTIGUNG

Standardform



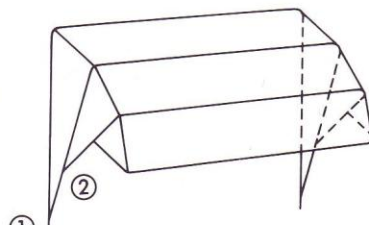
Feststehend und klappbar



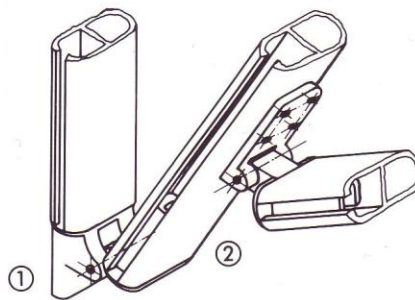
Spiegel	Z
4	75
5	90
6	100

28×18	45×18	70×18
96382	96311	96312
96384	96313	96314
96386	96315	96316
96402	96353	96354
oder		
96362		

Abgestufte Form

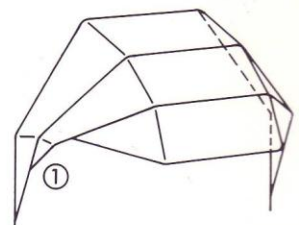


Feststehend und klappbar

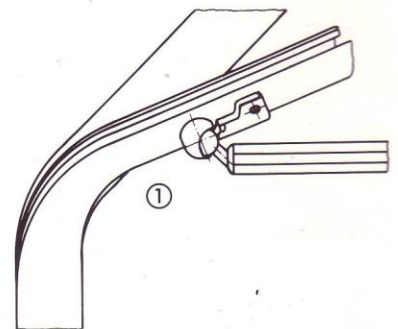


28×18	45×18	70×18
96382	96311	96312
96386	96315	96314
96388	96317	96318
96402	96353	96354

Giebelform



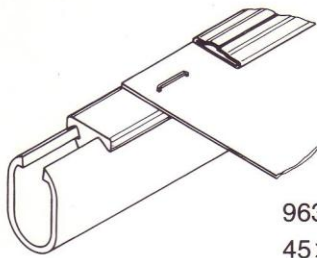
Feststehend und klappbar



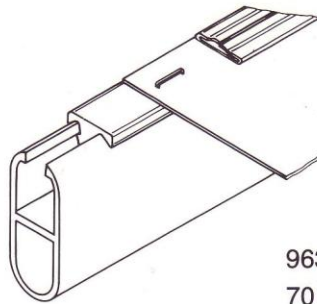
28×18	45×18
96382	96311
96386	96315
96393	96394
96395	96396
96402	96353

CORTECA-PROFILE:

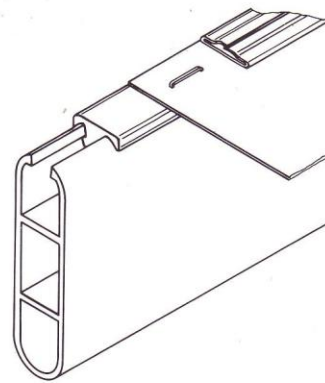
96363
28×18



96301
45×18

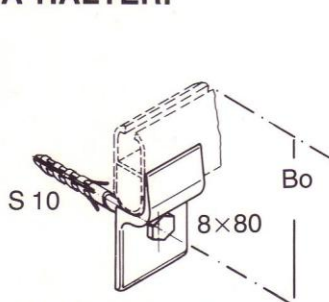


96302
70×18

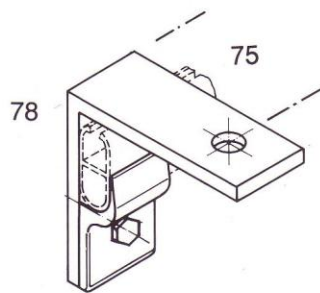


natur oder braun eloxiert
E6/EV1
mind. 20 μ

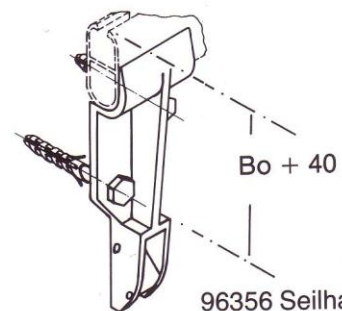
CORTECA-HALTER:



96306 Wandhalter
Bo= 60 (28×18)
77 (45×18)
102 (70×18)

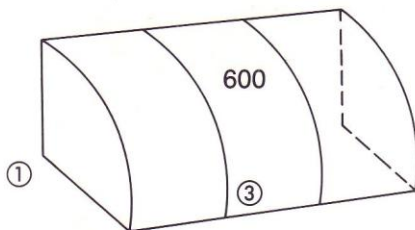


96372 Deckenhalter

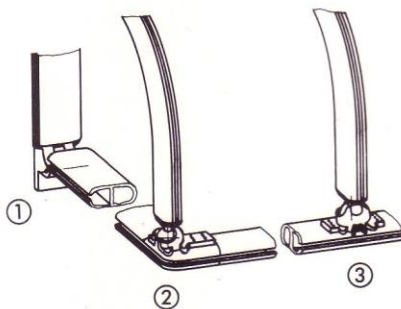


96356 Seilhalter
Bo= 58 (28×18)
75 (45×18)
100 (70×18)

Verticalform

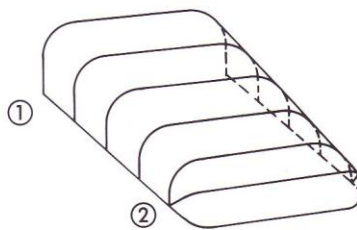


② Feststehend

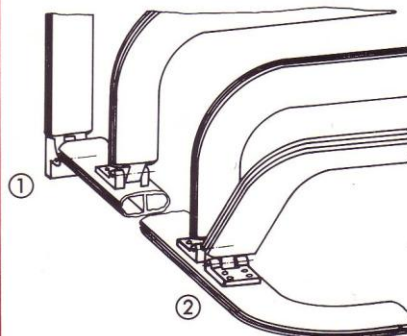


28×18	45×18
96382	96311
96386	96315
96390	96319
96391	96392
96375	96369
96402	96353

Exklusivform

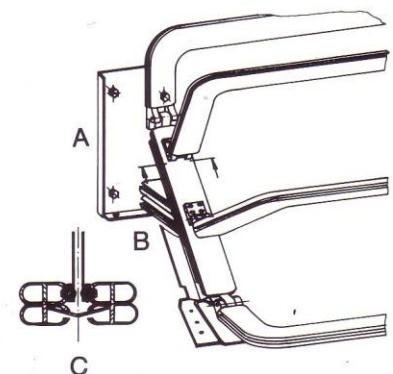
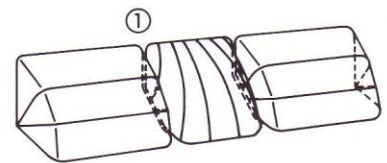


② Feststehend



45×18
96311
96315
96317
96353

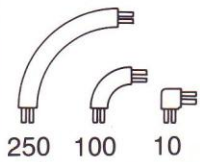
Freitragende Reihenelemente



45×18
96323
96324
96325
96315
96317
96353

Eckverbinder

96309
96310



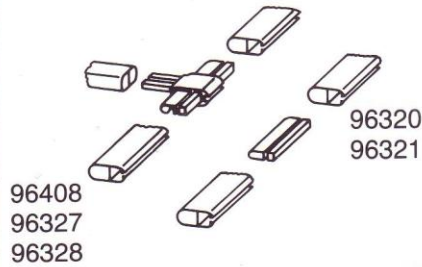
96378
96307 96375
96308 96369

Schwenkverbinder



96380
96381

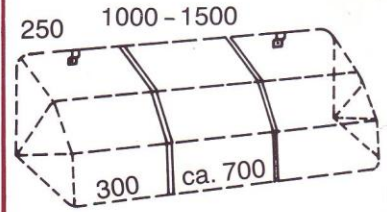
Verbinder



96408
96327
96328

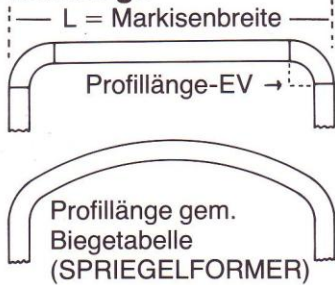
96320
96321

Feststehende Korbmarkise

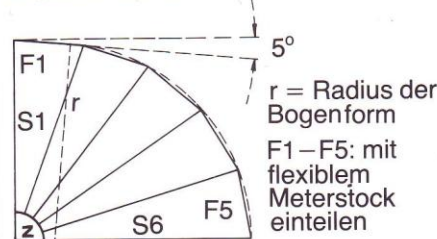


96306
96329

Profillänge

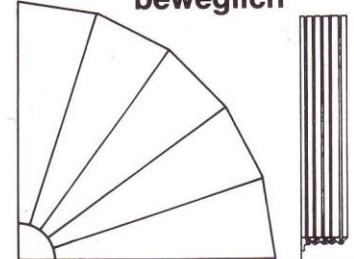


Profilzuschnitt STANDARD feststehend

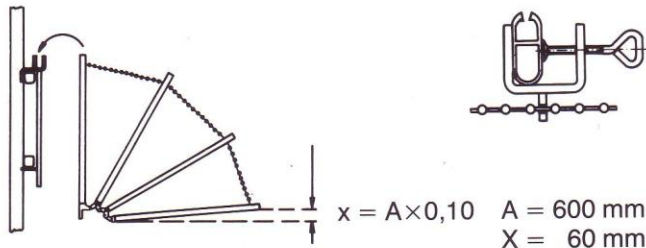


5°
r = Radius der Bogenform
F1 - F5: mit flexiblem Meterstock einteilen

Profilzuschnitt STANDARD beweglich

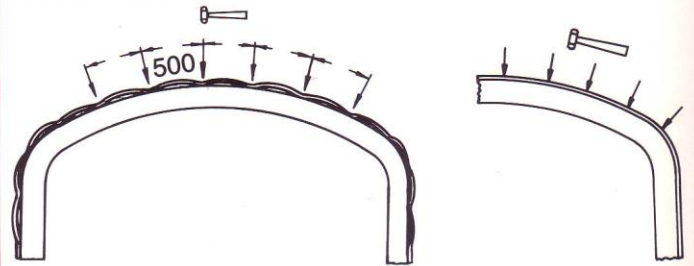


Gestell aufbauen:



$x = A \times 0,10$ A = 600 mm
X = 60 mm

Keder einschlagen:



MASSBLATT

STANDARD feststehend

Ausfall A	Anzahl SP	Bauhöhe B	Feldhöhe F	S1	S2	Spriegellänge		S5	S6
						S3	S4		
600	4	510	290	435	472	512	525		
700	4	595	338	520	563	610	625		
800	4	680	386	605	655	708	725		
900	4	765	435	690	746	806	825		
1000	5	850	365	755	795	855	900	905	
1100	5	935	401	840	884	950	1000	1005	
1200	5	1020	438	925	973	1045	1099	1105	
1300	5	1105	474	1010	1062	1140	1199	1205	
1400	6	1190	412	1090	1125	1191	1257	1292	1300
1500	6	1275	441	1175	1213	1283	1354	1391	1400
1600	6	1360	471	1260	1300	1375	1450	1490	1500

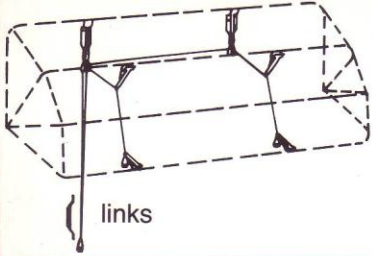
STANDARD klappbar

Ausfall A	Anzahl SP	Bauhöhe B	Feldhöhe F	Spriegellänge S1-S6
600	4	600	314	525
700	4	700	366	625
800	4	800	419	725
900	4	900	471	825
1000	5	1000	393	910
1100	5	1100	432	1010
1200	5	1200	471	1110
1300	5	1300	510	1210
1400	6	1400	440	1300
1500	6	1500	471	1400
1600	6	1600	502	1500

ABGESTUFT feststehend

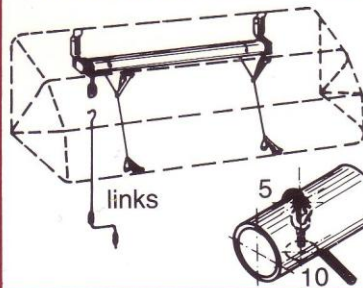
Ausfall A	Anzahl SP	Bauhöhe B	Korbhöhe K	Feldhöhe F	S1	S2	Spriegellänge		S5	S6	V2	Spriegelversatz		
							S3	S4			V3	V4	V5	
600	4	840	420	275	795	810	710	260			8+	22+		
700	4	980	490	320	935	955	805	305			10+	30+		
800	4	1120	560	360	1075	1100	930	355			13+	37+		
900	4	1260	630	410	1215	1235	1050	415			10+	30+		
1000	5	1400	700	340	1355	1365	1230	775	490		30+	20-	20-	
1100	5	1540	770	375	1495	1505	1345	860	530		30+	20-	20-	
1200	5	1680	840	412	1635	1645	1460	935	585		30+	20-	20-	
1300	5	1820	910	445	1775	1790	1600	1055	830		45+	30-	30-	
1400	6	1960	980	385	1915	1920	1720	1435	1100	625	55+	10+	40-	30-
1500	6	2100	1050	412	2055	2060	1840	1540	1180	660	55+	10+	40-	30-
1600	6	2240	1120	440	2195	2200	1965	1640	1260	700	55+	10+	40-	30-
1700	6	2380	1190	467	2335	2340	2085	1745	1340	755	55+	10+	40-	30-

Seilzug links, rechts oder Mitte



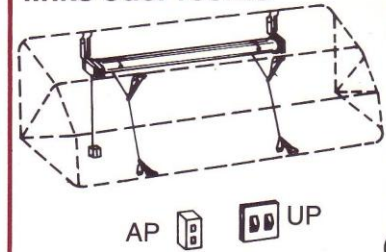
96356
96355
96332
96333
96334
96335
96336

Kurbelantrieb links oder rechts



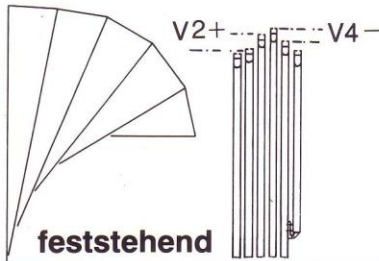
96356
96355
96337
96407
96334
96335
96110

Elektroantrieb links oder rechts

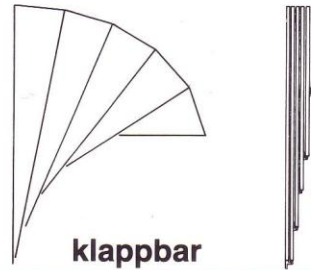


96356
96355
96338
96407
96334
96335
96300
96266
(96267)

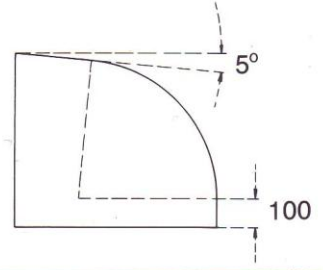
Profilzuschnitt ABGESTUFT



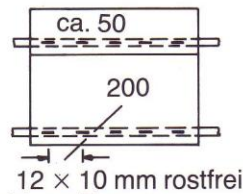
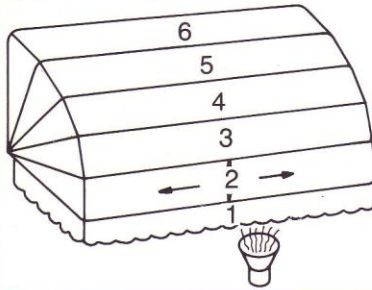
Profilzuschnitt ABGESTUFT



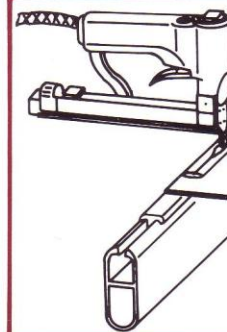
Profilzuschnitt VERTICAL



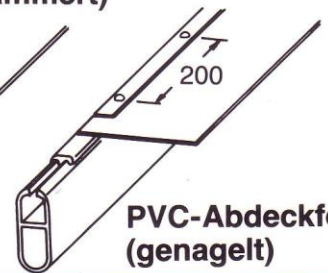
Stoff aufspannen:



Bei niedrigen Temperaturen PVC-Lackfolie leicht gleichmäßig erwärmen



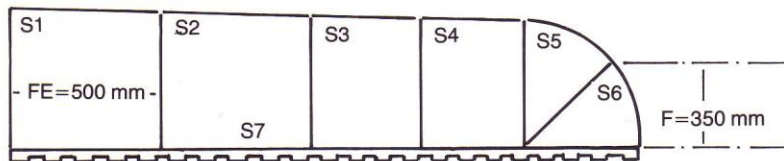
CORTECA-Abdeckband (geklammert)



PVC-Abdeckfolie (genagelt)

EXCLUSIV feststehend

Ausfall A	Anzahl SP	Bauhöhe B	Spriegellänge							
			S1	S2	S3	S4	S5	S6	S7	
950	4	490	480	405	420					910
1450	5	530	520	445	405	420				1410
1950	6	570	560	485	445	405	420			1910
2450	7	610	600	525	485	445	405	420		2410

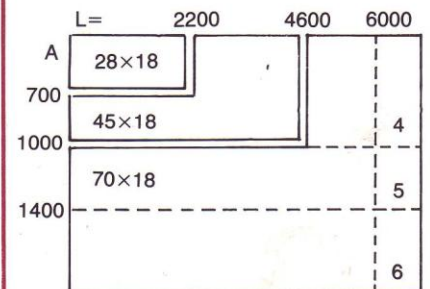


VERTICAL feststehend

Ausfall A	Bauhöhe B	Spriegellänge		
		S1	S2	S3
600	510	500	970	560
700	595	585	1120	660
800	680	670	1265	760
900	765	755	1416	860
1000	850	840	1567	960
1100	935	925	1709	1060
1200	1020	1010	1860	1160
1300	1105	1095	2011	1260
1400	1190	1180	2155	1360
1500	1275	1265	2306	1460
1600	1360	1350	2450	1560
1700	1445	1435	2601	1660
1800	1530	1520	2752	1760
1900	1615	1605	2895	1860
2000	1700	1690	3046	1960

ABGESTUFT klappbar

Ausfall A	Anzahl SP	Bauhöhe B	Korbhöhe K	Feldhöhe F	Spriegellänge					
					S1	S2	S3	S4	S5	S6
600	4	804	402	255	759	759	654	287		
700	4	938	469	298	893	893	763	335		
800	4	1072	536	340	1072	1072	872	383		
900	4	1206	603	383	1161	1161	980	431		
1000	5	1340	670	323	1295	1295	1121	749	475	
1100	5	1474	737	355	1429	1429	1233	823	523	
1200	5	1608	804	387	1563	1563	1346	898	570	
1300	5	1742	871	420	1697	1697	1458	973	618	
1400	5	1876	938	452	1831	1831	1570	1048	665	
1500	5	2010	1005	484	1965	1965	1682	1123	713	
1600	6	2144	1072	416	2099	2099	1810	1510	1220	700
1700	6	2278	1139	442	2233	2233	1936	1604	1294	744



ab 6 m mit Zwischenspiegel